

# Technický list

Vlastnosti produktu



## Podstavba pojízdná otevřená 40x60

<b>Model</b>	<b>Sap kód</b>	00003160
PO 40 M	<b>Skupina artiklů</b>	Příslušenství



– Materiál: Nerez

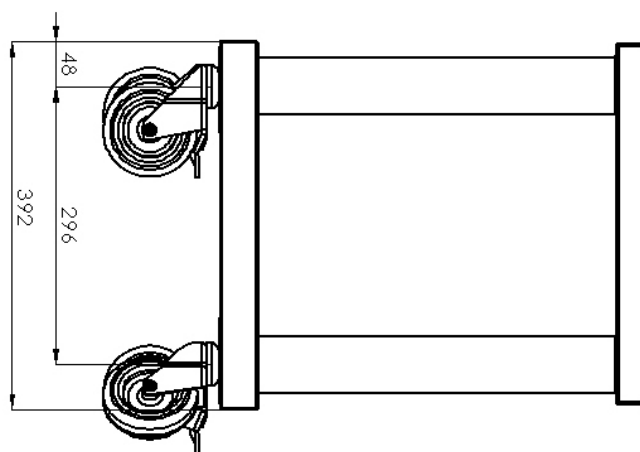
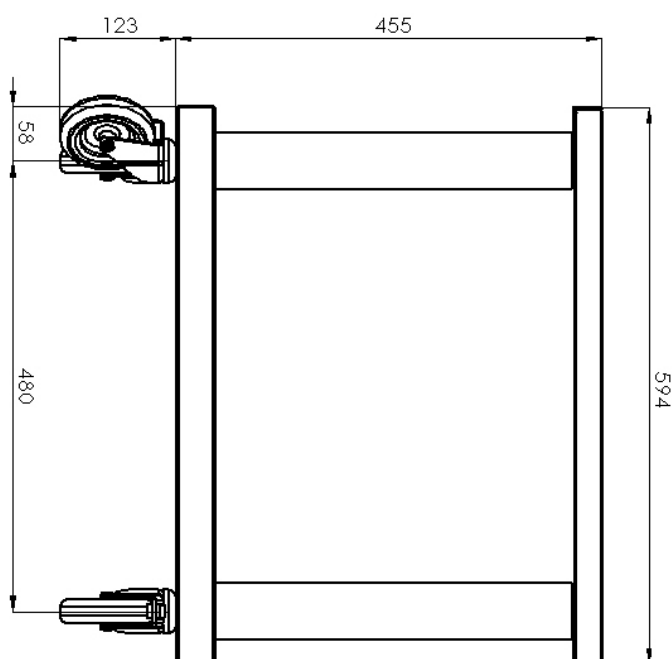
# Technický list

Technický výkres



## Podstavba pojízdná otevřená 40x60

<b>Model</b>	<b>Sap kód</b>	00003160
PO 40 M	<b>Skupina artiklů</b>	Příslušenství



### Podstavba pojízdná otevřená 40x60

<b>Model</b>	<b>Sap kód</b>	00003160
PO 40 M	<b>Skupina artiklů</b>	Příslušenství

**1. Sap kód:**

00003160

**2. Šířka netto [mm]:**

392

**3. Hloubka netto [mm]:**

578

**4. Výška netto [mm]:**

594

**5. Hmotnost netto [kg]:**

12.50

**6. Šířka brutto [mm]:**

410

**7. Hloubka brutto [mm]:**

610

**8. Výška brutto [mm]:**

620

**9. Hmotnost brutto [kg]:**

13.00

**10. Materiál:**

Nerez

**11. Nastavitelné nožičky:**

Ne

**12. Konstrukční typ zařízení 3:**

Otevřená

**13. Typ vlastností zařízení:**

Neutrální

**14. Konstrukční typ zařízení:**

Pojízdná

**15. Agregát:**

Ne